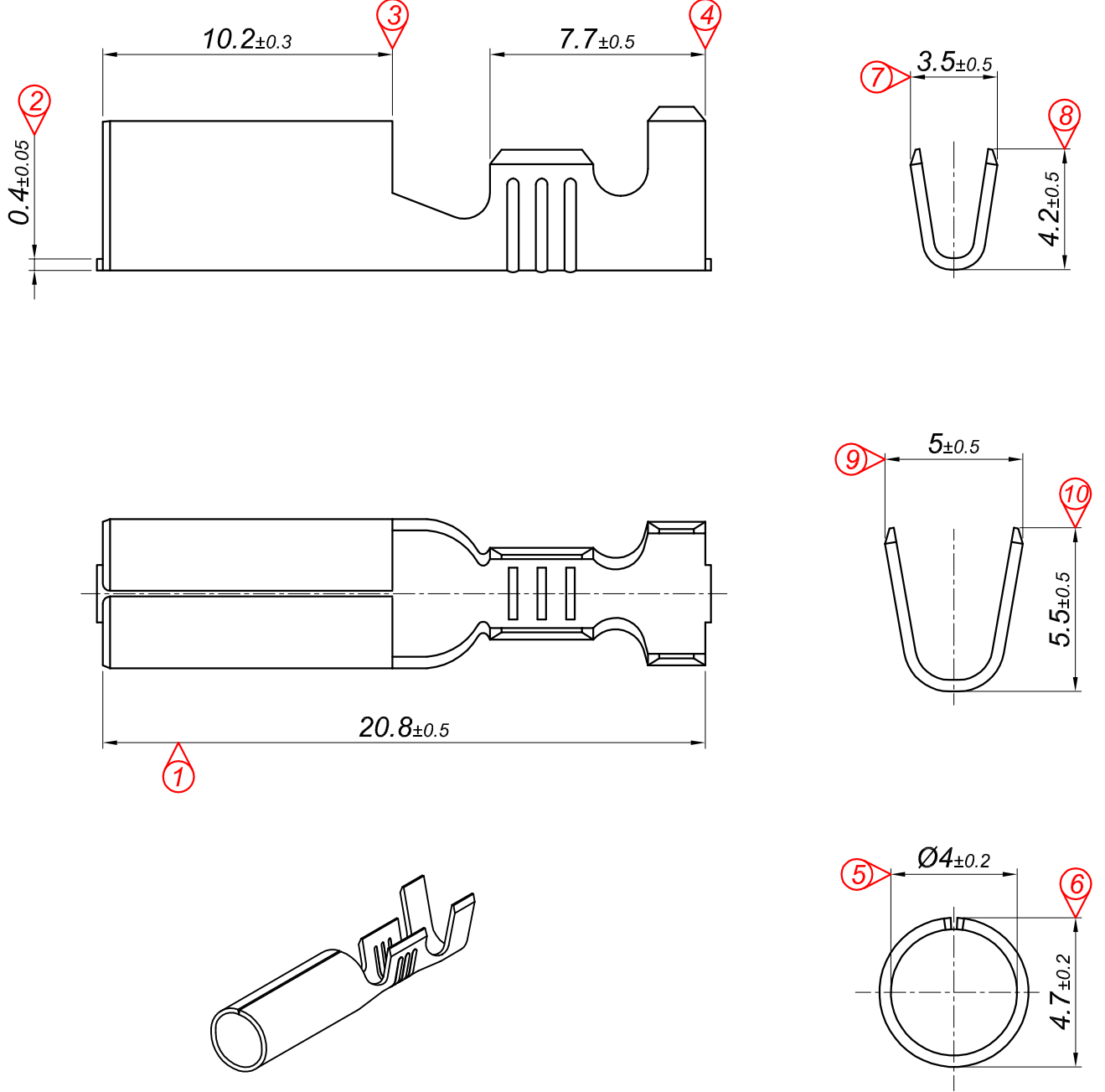


Bu Çizim MESA OTO ELEKTRİK LTD.ŞTİ'nin malıdır. Şirket Yetkililerinin izni olmaksızın kopya edilemez, üzerinde değişiklik yapılamaz.
This Drawing MESA AUTO ELECTRIC LTD 's are property. Can not be copied without the consent of the company authorized, any changes can be made.

Parça Kodu Part Code	Parça Adı Part Name	Malzeme Material	Kaplama Coating
TYD 2613 DP	YUVARLAK DİŞİ FİŞ Ø4.0 =DP=	(CuZn30) Pirinç / Brass	_____
TYD 2613 DPK	YUVARLAK DİŞİ FİŞ Ø4.0 =DPK=	(CuZn30) Pirinç / Brass	Kalay / Sn (3-5µ)
TYD 2613 RP	YUVARLAK DİŞİ FİŞ Ø4.0 =RP=	(CuZn30) Pirinç / Brass	_____
TYD 2613 RPK	YUVARLAK DİŞİ FİŞ Ø4.0 =RPK=	(CuZn30) Pirinç / Brass	Kalay / Sn (3-5µ)



Kablo Kesiti
Wire Section : 1 - 2.50 mm²

Resmin Üzerinden Ölçü Almayınız
Don't use the drawing for measuring purpose

Tarih / Date	09.10.2013	İmza /Signature	Ölçek / Scale			
Çizen / Desing	M.Yağcı					
Onay / Approval	S.Gölcük		5 / 1	No	Değişiklik / Revision	Tarih/Date

MESA
TERMINAL SAKETİ

Parça Adı:
Part Name YUVARLAK DİŞİ FİŞ Ø4

Parça Kodu:
Part Code TYD 2613